



PloComp Ver.8.0 Copyright Isoplotec.

- PDF/HPGL / Image Viewer -

CAD システムで設計した図面は PDF/HPGL/TIFF などのデファクトフォーマットの電子データで配布、保存されるのが一般的になりました。PloComp は Windows パソコン上で移動する図面を見るためのビューワで PDF/HPGL/Image ファイルを複数読み込み、画面に重ねて、あるいは並べて高速表示します。PloComp があれば、設計図面のチェック、図面を製造、保守関連部門への配布など、瞬時に多くの人が参画できるようになります。

●概要

PloComp は複数の PDF/HPGL/Image ファイルの図面を重ねて、並べて見るためのビューワで、次のような機能があります。

- (1) ベクター図面の高速表示と、表示に関する多くのコマンド
- (2) 最大15枚の複数図面の重ね表示、並べ表示、重ねた図面の図面単位表示 ON/OFF
- (3) 色違いによる図面比較
- (4) 2つの図面を比較し、変更領域に雲マーク自動付加
- (5) 線の色、幅変更、図面全体一色/多色切替、背景色切替
- (6) 作画モード(上書き/混合色/差書き/データの Merge 命令)切替
- (7) 回転、ミラー、グリッド表示
- (8) サムネイル表示
- (9) 文字フォントのベクターフォント/TrueType フォント切替
- (10) 座標、長さ、線幅、角度測長機能
- (11) 文字検索
- (12) 繋がったライン検索、総ライン長計測
- (13) コメント(直線、自由曲線、雲マーク、長方形、長円、文字)挿入編集
国際化しており、中国語簡体字、繁体字、韓国語を入力できます。
- (14) クリップボードへ白黒、カラーコピー
- (15) 多くのファイルフォーマットに対応

入力: PDF、HPGL、HP-GL/2、HP RTL、EMF、TIFF、JPEG、Bitmap、PCX、FPX、PNG
出力: PDF、HP-GL/2、EMF、TIFF、DXF、JPEG、Bitmap、IGES、プリンタ、プロッタ
(PDF 入力時のみ: WMF、EMF、PS、EPS、SVG、XPS、HP-GL/2 HP RTL、PCL)

- (16) PDF、HPGL、TIFF 出力のページ構成
 - ・入力した複数図面を重ねて1ページ1ファイルに出力
 - ・1図面1ページで個々の図面を複数ページに1ファイル出力

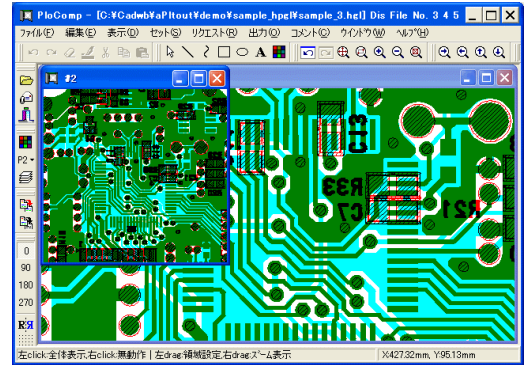
●稼動条件

- Intel互換CPU搭載 パーソナルコンピュータ
- メモリー: 512MB以上 (Vista、7は1GB以上)
- 空きハードディスク容量: 100MB以上
- 画面解像度: 1024ドット×768ドット 以上
- OS: Windows 98、ME、NT4. 0、2000、XP、Vista、7
- 注: Windows98、MEはイメージ表示などで制限があります。

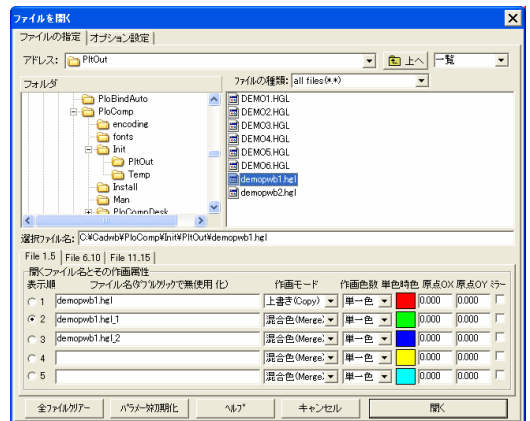
●ライセンス料 9,000円/本

30日間、全機能を実験で試用できます。

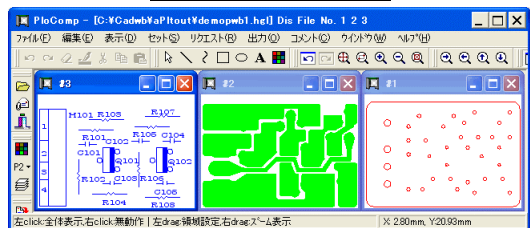
●販売形態 インターネットダウンロード販売



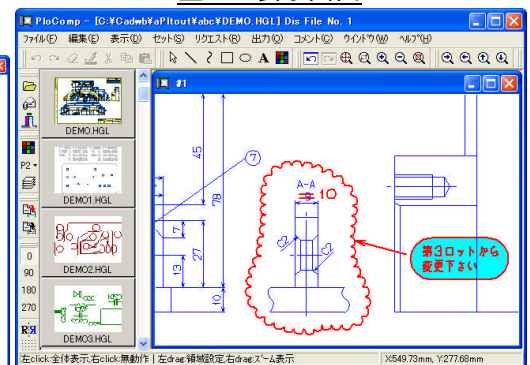
PloComp 画面



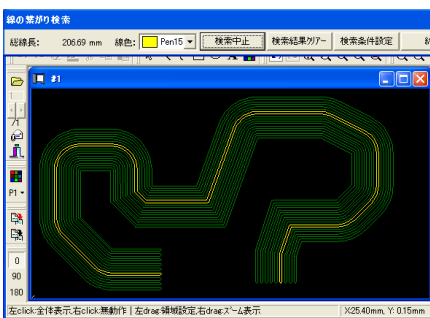
ファイルオープン画面



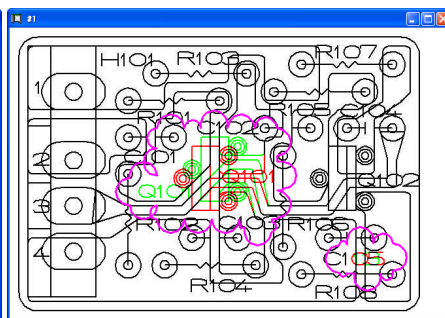
並べて表示画面



サムネイル表示、コメント入力画面



繋がったライン検索画面



図面比較画面

開発、販売元: 有限会社イソプロテック
TEL.050-3401-1294 FAX.020-4669-6296

HP: <http://www.isoplotec.co.jp/>

E-mail: isoplotec@isoplotec.co.jp

お問合せはE-mailでお願いします。電話、FAXでは受付けておりません。